

## **Logitilt en acero inoxidable - elevación e inclinación higiénicas**

Máxima higiene. Con el Logitilt de acero inoxidable se minimiza el riesgo de contaminación por bacterias.

Los productos están desarrollados para entornos en los que se precisa de una higiene máxima en las superficies en contacto directo con la mercancía manipulada, p. ej., carne, pescado o medicamentos.

Su diseño busca mejorar las condiciones de trabajo en cuanto a ergonomía y seguridad, ajustándose a las necesidades del operario. El Logitilt puede inclinar las horquillas 90° para la manipulación de cajas y contenedores. El operario no tiene que agacharse o estirarse para alcanzar el contenido del fondo de la caja o contenedor. Aplicable tanto para puestos de trabajo de pie o sentado.

Máxima calidad garantizada a través de un extenso programa de pruebas y a la colaboración con expertos en seguridad y salud.



### Especificaciones técnicas

El Logitilt puede transportar, elevar e inclinar 90° contenedores y cajas, y también es posible regular la altura.

Es posible ajustar el grado de inclinación de modo que el Logitilt se detenga siempre automáticamente en el mismo ángulo.

Fácil de limpiar y máxima resistencia

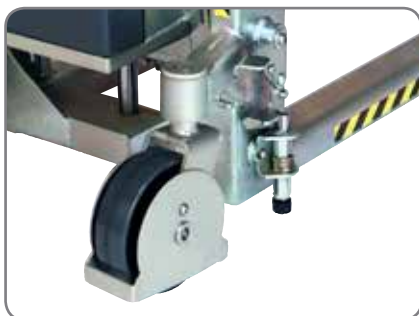
- Horquillas resistentes al ácido y electropulidas
- Superficie robusta
- Óptima resistencia a la corrosión
- IP44

Larga vida operativa y bajo coste de mantenimiento

- Construcción robusta
- Horquillas de acero inoxidable AISI316L



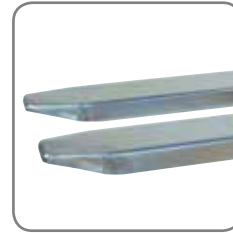
Perfecto para la industria alimenticia donde la higiene y la ergonomía son indispensables.



Óptima seguridad para el operario gracias a los protectores de pies, freno de estacionamiento, válvula de seguridad y desconector de emergencia.



Control remoto para la función de inclinación

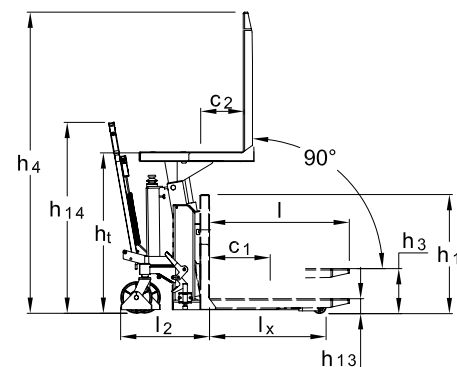
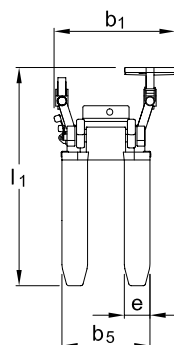


Las horquillas cerradas suponen una fácil limpieza y pocos sitios donde puedan esconderse las bacterias.



El timón puede girarse hacia el lateral y bloquearse de modo que el operario puede acceder libremente al contenido del contenedor o de la caja.

Producto (medido en mm)	LT 1001TE RF-SEMI	
Capacidad en kg	1000	
Altura, inclinado	$h_t$	750-950
Altura de elevación	$h_3$	275
Longitud de horquilla	$l$	800
Altura total con timón	$h_{14}$	1090
Altura total	$h_1$	680
Ancho total	$b_1$	780
Ancho exterior de horquillas	$b_5$	560
Ancho de horquillas	$e$	163
Longitud total con horquillas de 800 mm	$l_1$	1410
Longitud sin horquillas	$l_2$	590
Longitud de las patas de carga	$l_x$	665
Altura total	$h_4$	$h_t + l$
Altura de horquillas bajadas	$h_{13}$	85
Centro de carga	$c_1$	máx. $l/2$
Centro de carga	$c_2$	mín. 200 - máx. 420
Motor de elevación	0,8 KW 12V	
Velocidad de elevación / inclinación en ascenso	4 s/14 s	
Velocidad de elevación / inclinación en descenso	3 s/11 s	
Peso con horquillas de 800 mm (sin batería)	173 kg	



También ofrecemos soluciones a medida. Consúltenos para más información o visite nuestra página web [www.logitrans.com](http://www.logitrans.com)