



LOGITILT BASCULEUR

LT/LTS

LOGITILT SEMI-ÉLECTRIQUE

LOGITILT INOX





Basculeur : levée et inclinaison de boîtes et de caisses

Le basculeur facilite l'accès au contenu jusque tout au fond des boîtes et des caisses, sans contrainte physique et sans devoir s'étirer.

Le basculeur vous permet de soulever et de transporter des boîtes et des caisses lourdes, et de les incliner jusqu'à l'angle qui vous convient.

Ainsi, vous pouvez créer des postes de travail ergonomiques pour vos employés en leur garantissant des hauteurs et des positions de travail convenables, que ce soit en position assise ou debout.

La réalisation répétitive, jour après jour, d'une même tâche manuelle peut être très néfaste, en particulier s'il est nécessaire de se courber pour atteindre ou soulever quelque chose. La fonction d'inclinaison à 90° vous permet d'éviter ce désagrément.

La hauteur et l'inclinaison du basculeur peuvent être adaptées à votre situation spécifique. Elles peuvent également être ajustées graduellement pendant que l'opérateur vide ou charge la boîte.

La poignée amovible a une autre fonctionnalité importante

du basculeur. Dans la position inamovible, l'opérateur peut déplacer la poignée sur le côté pour éviter qu'elle bloque l'accès au contenu. Cela permet d'améliorer l'utilisation de la machine et l'efficacité de l'opérateur.

Le basculeur convient très bien à différents types d'industries et diverses situations d'utilisation. De plus, si vous avez des besoins particuliers, nous pouvons les personnaliser pour qu'ils correspondent parfaitement à votre situation spécifique.

Levée et inclinaison possibles de boîtes et de caisses jusqu'à 90°

Hauteur de levée adaptable aux exigences individuelles

Emplacement central des boutons de commande et de l'arrêt d'urgence



La poignée peut être tournée sur le côté pour faciliter l'accès à l'opérateur

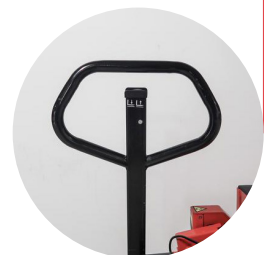
Arrêt automatique systématique au même angle possible



Direction assistée des roues sur un volant



Télécommande



Poignée correcte sur le plan ergonomique

Logitilt, semi-électrique

Le basculeur a pour objectif de créer des postes de travail productifs et ergonomiques pour les opérateurs qui doivent vider, remplir ou atteindre des marchandises dans des boîtes et des caisses.

Grâce à la fonction de basculement à 90°, les boîtes sont soulevées et positionnées sans effort physique. De plus, l'opérateur peut atteindre facilement et efficacement le contenu des boîtes, même tout au fond.

Le degré d'inclinaison peut être prédéfini. Ainsi, le basculeur s'arrête automatiquement et systématiquement selon un angle spécifique. La télécommande permet à l'opérateur de régler facilement l'inclinaison et la hauteur de travail pendant le remplissage ou le vidage de la boîte.

Le basculeur est disponible avec un système de levée et de basculement électrique, avec ou sans longerons encadrants.

Nous utilisons une huile spéciale pour nos produits, qui a été testée pour fonctionner dans des environnements froids jusqu'à -10 degrés.

Principales caractéristiques

Le basculeur est conçu avec plusieurs caractéristiques permettant d'améliorer l'efficacité, l'ergonomie et la sécurité sur votre lieu de travail.

Tout d'abord, le basculeur est peu encombrant grâce à ses dimensions globales compactes. Ensuite, il permet d'optimiser les postes de travail en les rendant ergonomiques pour réduire les contraintes physiques, ce qui améliore le confort et la satisfaction des employés et rend les processus plus efficaces, tout en réduisant les risques de blessures.

La poignée ergonomique dispose d'une fonction de verrouillage lorsqu'elle est tournée sur le côté. Cela permet de garantir la sécurité de l'opérateur, qui peut accéder au contenu sans être gêné par la poignée. La télécommande permet à l'opérateur d'ajuster graduellement le degré d'inclinaison et la hauteur de levée, sans avoir à arrêter son travail.

Enfin, le basculeur est équipé de protections des pieds au niveau des roues directrices, ainsi que d'un frein de stationnement.

Logitilt Inox

Si vous travaillez dans des environnements humides ou dans lesquels l'hygiène est une priorité, le basculeur est également disponible en acier inoxydable.

La version en acier inoxydable est conçue pour éviter la rouille et la contamination bactérienne. Elle est équipée de fourches fermées qui facilitent le nettoyage et de coins arrondis pour éviter les rayures. De plus, son matériau de construction est un acier inoxydable de qualité supérieure.

Le châssis des fourches est en acier AISI 316L résistant aux acides. La construction robuste de la machine lui confère une longue durée de vie et des coûts de maintenance très faibles.

*Veuillez vous référer à notre brochure Inox pour obtenir plus d'informations.

FONCTIONNALITÉS STANDARDS

✓ Protège-pieds



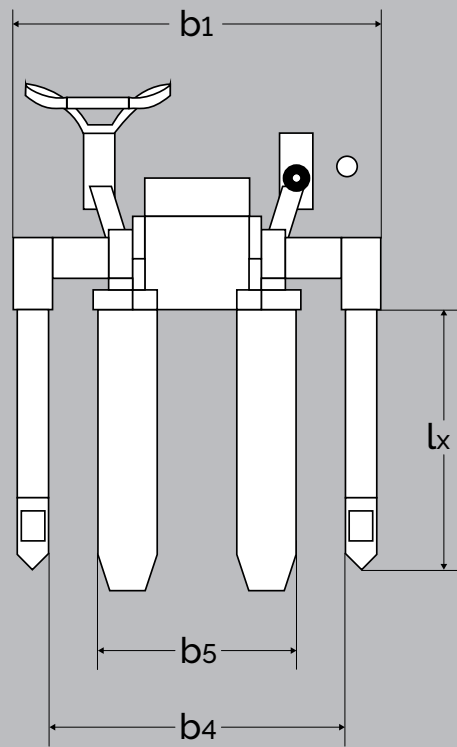
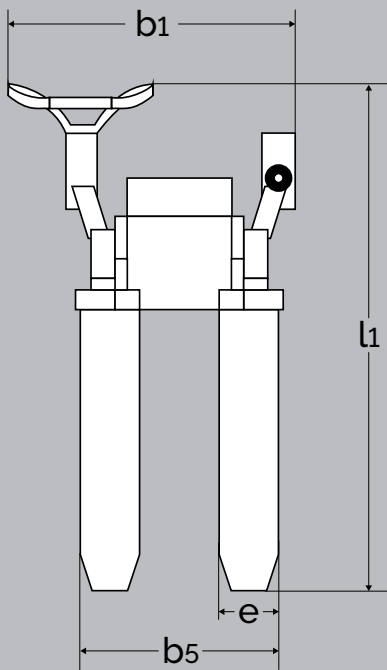
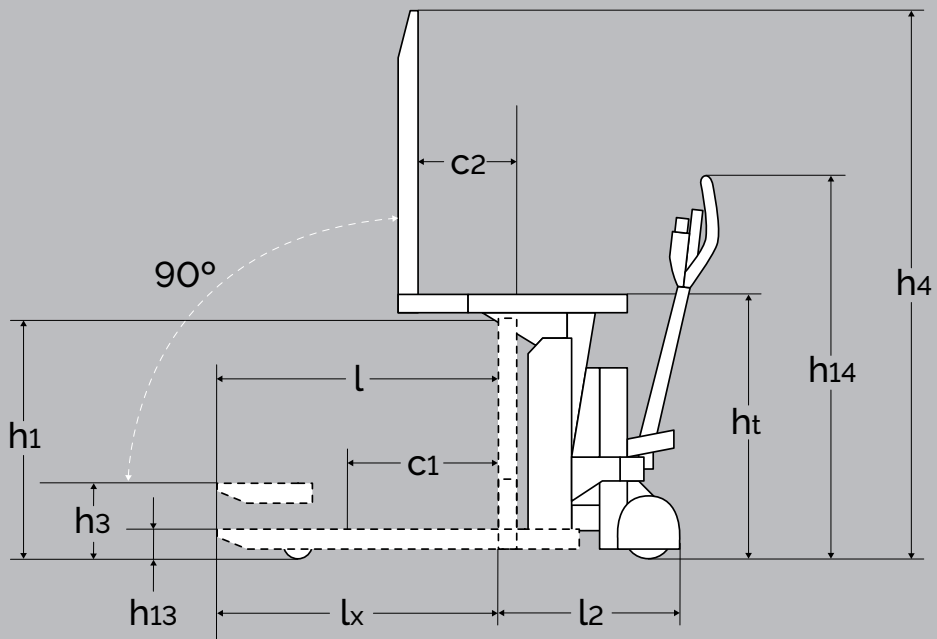


Dans la pratique

Le basculeur convient bien à divers secteurs dans lesquels la manipulation de grandes boîtes et caisses fait partie du quotidien. Cependant, il est capable de remplir d'autres fonctions !

Nos clients incluent notamment :

- des boulangeries : pour lever et manipuler de grands récipients contenant de grandes quantités de pâte sans effort manuel
- des entreprises de vente au détail et de recyclage de dons : pour vider les bennes
- des services postaux/USPS : pour manipuler des caisses de tests COVID
- des hôpitaux et organismes de santé : incliner pour lits d'hôpitaux personnalisés pour le nettoyage et la maintenance des lits



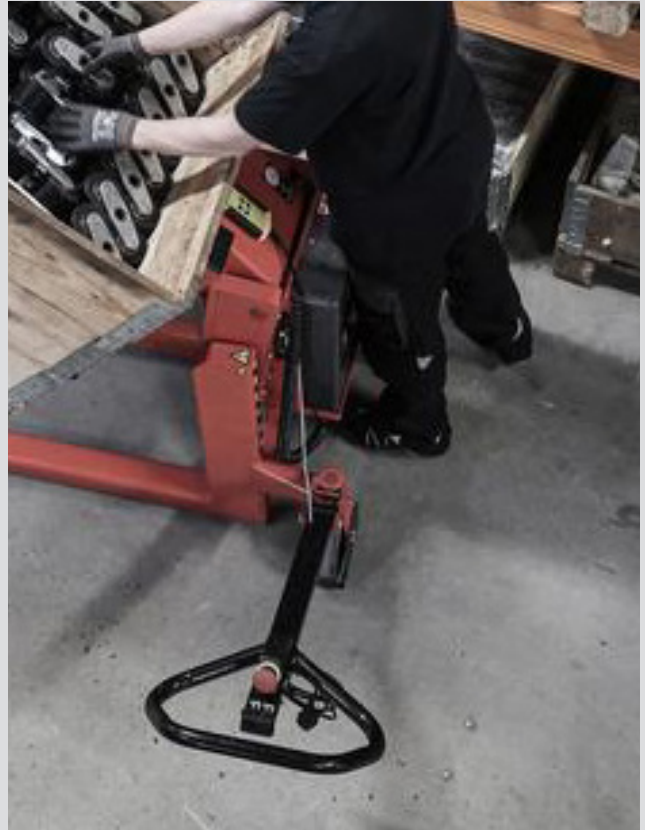
PRODUIT
(en mm)

LT 1001

LTS 1001

CARACTÉRISTIQUES - LOGITILT LT + LTS

Capacité en kg		1000 kg*	
Hauteur, basculé	h_t	750-950	
Hauteur de levée	h_3	275	
Longueur des fourches	l	800/1150	
Hauteur totale avec timon	h_{14}	1055	
Hauteur hors tout	h_1	680	
Largeur totale	b_1	780	$166 + b_4$
Largeur des fourches	b_5	560/680	
Largeur d'une fourche	e	163	
Longueur totale avec fourches 800	l_1	1425	
Longueur sans fourches	l_2	590	
Longueur d'entrée	l_{1x}	712	735
Hauteur totale	h_4	$h_t + l$	
Hauteur baissée des fourches	h_{13}	85	
Centre de gravité	c_1	max $l/2$	
Centre de gravité	c_2	min 200 - max 420	
Largeur entre longerons	b_4	316/436	850-942/942-1124/1124-1306
Moteur		0,8 KW 12V	
Vitesse de levée/basculement		4 sec./14 sec.	
Vitesse de descente/basculement		3 sec./11 sec	
Poids avec fourches 800 mm (sans batterie)		177 kg	251 kg



Ergonomic Lifting Equipment

Logitrans A/S

04 83 53 02 12

info@logitrans.com

www.logitrans.com

