



Logitrans
lifting performance



PANTHER SILENT

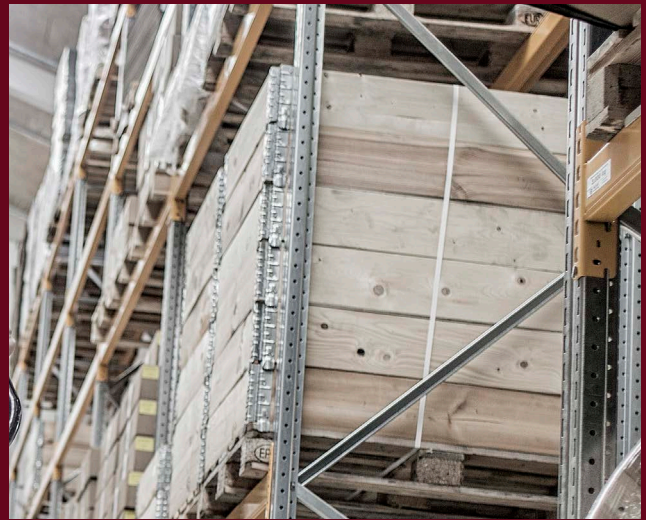
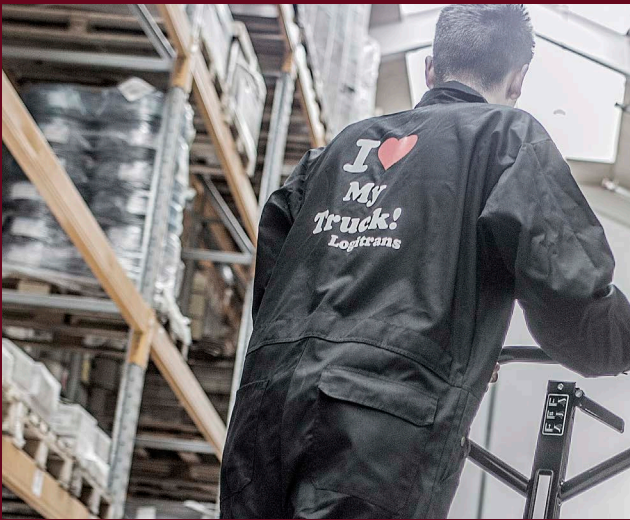
TRANSPORT SILENCIEUX DE PALETTES

DÉPLACEMENT SILENCIEUX ET FLUIDE

PRINCIPALES CARACTÉRISTIQUES

UNE SOLUTION DURABLE





Panther Silent : une solution unique et ingénieuse pour le transport silencieux des palettes

Le Panther Silent est un transpalette manuel qui doit son nom à ses mouvements extrêmement silencieux et fluides

Le transpalette est équipé de roues en caoutchouc spécial permettant à nos clients de profiter d'un grand nombre d'avantages.

Tout d'abord, le Panther Silent vous permet de travailler dans des endroits très fréquentés, comme les commerces de détail et les supermarchés, sans déranger les autres ni causer de bruit inutile. Les roues en caoutchouc assurent un transport facile et silencieux, même avec des charges lourdes.

D'autre part, les roues en caoutchouc souple, à la fois au niveau des roues directrices et des roues de fourche, sont particulièrement adaptées au sol et au carrelage. Le risque de laisser des marques sur le sol, le carrelage ou sur toute autre surface lors de la manipulation d'un transpalette chargé est ainsi évité.

Les roues en caoutchouc sont également très robustes, ce qui rend le Panther Silent parfaitement adapté à une utilisation en extérieur. La surface incassable des roues permet de repousser les petits objets tels que les copeaux métalliques, les petites pierres ou la neige. Vous pouvez ainsi utiliser les transpalettes sur la neige ou le gravier : rien ne restera collé ou ne bloquera les roues.

Enfin, les roues en caoutchouc spécial rendent le transpalette très facile à manoeuvrer. Elles glissent facilement sur le sol et vous permettent de déplacer des palettes lourdes silencieusement et en toute simplicité.

Le Panther Silent a une construction robuste et une capacité de 2 000 kg.

Déplacement particulièrement silencieux et fluide grâce à des roues en caoutchouc spécial

Respectueux des sols et des dallages ; même lors du transport de charges

Très haut niveau de satisfaction des utilisateurs et longue durée de vie

Hauteur de fourche réglable / coins arrondis



Déplacement silencieux : testé à moins de 60 dBA



Deux roues de fourche facilitant les changements de direction



Nombre de courses réduit pour atteindre la pleine hauteur (pompe de levage rapide permanente)



Poignée correcte sur le plan ergonomique

Testé sur 46 000 levées

Déplacement silencieux et fluide

Le Panther Silent est idéal pour le transport de palettes dans les lieux publics. Les roues en caoutchouc spécial des roues directrices et des roues de fourche garantissent un déplacement très silencieux et fluide, aussi bien pour l'opérateur que pour l'environnement de travail.

Il est testé à moins de 60 dBA, ce qui correspond au niveau sonore d'une conversation normale ou d'un climatiseur. L'étiquette « mouvement très silencieux » est donc parfaitement justifiée !

Les nombreux avantages du Panther Silent nous ont permis d'observer un très haut degré de satisfaction de nos clients.

Sa grande manœuvrabilité contribue à améliorer l'expérience de l'opérateur, tandis que son déplacement silencieux est très apprécié dans l'environnement de travail.

De plus, le contact fluide avec le sol et les dallages, souvent utilisés dans les espaces clients, réduit le risque de laisser des marques sur les différentes surfaces lors du transport des marchandises.

Nous utilisons une huile spéciale pour nos produits, qui a été testée pour fonctionner dans des environnements froids jusqu'à -10 degrés.



Principales caractéristiques

Outre les roues en caoutchouc spécial, le transpalette présente d'autres avantages qui contribuent au très haut degré de satisfaction de nos clients :

- Fabrication robuste
- Friction minimale de toutes les parties mobiles
- Tolérance limitée
- Faible poids
- Angle de rotation adapté aux espaces restreints

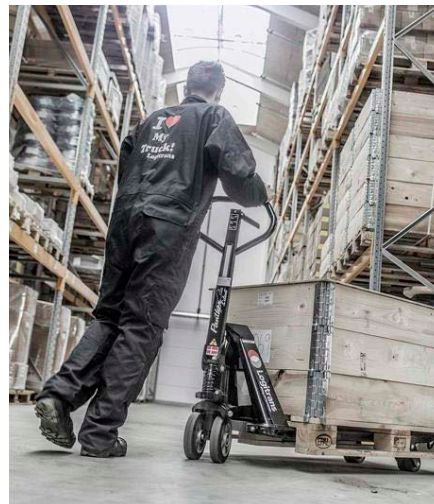


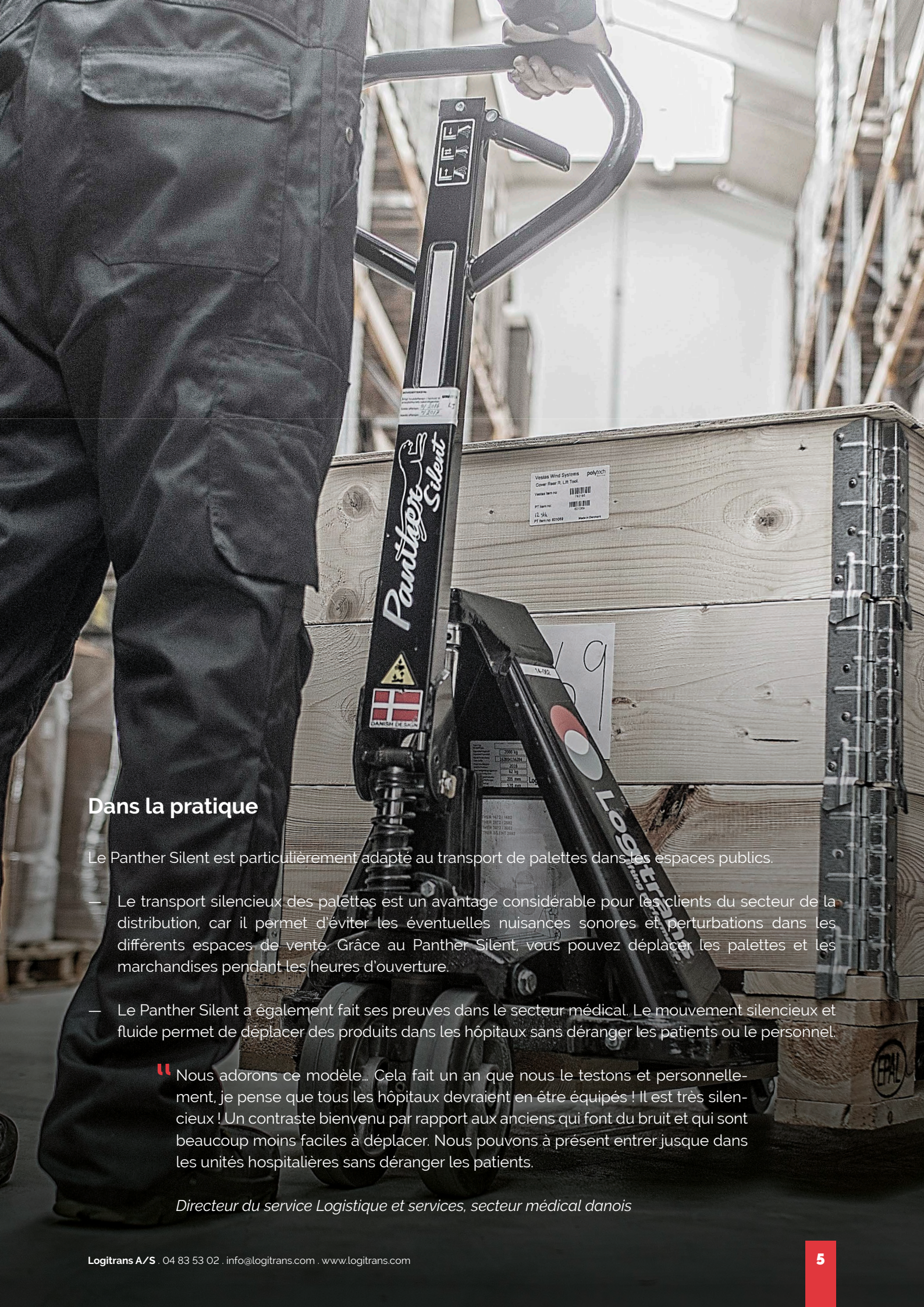
Une solution durable

La qualité élevée est l'un des principaux piliers de notre activité et un véritable engagement envers nos clients. Tous nos produits ont une structure robuste et une longue durée de vie. Il en va de même pour le Panther Silent. Certains transpalettes que nous avons conçus dans les années 1980 sont encore en service.

Le Panther Silent a été testé sur près de 46 000 levées et ses coûts d'entretien sont minimes. Vous bénéficiez ainsi d'un produit durable pour votre environnement de travail.

De plus, les caractéristiques uniques de nos roues en caoutchouc permettent de réduire le risque d'endommager le sol lors du transport de palettes et de marchandises. Cela vous permet de conserver un environnement de travail agréable et présentable, tout en réduisant les coûts d'entretien.





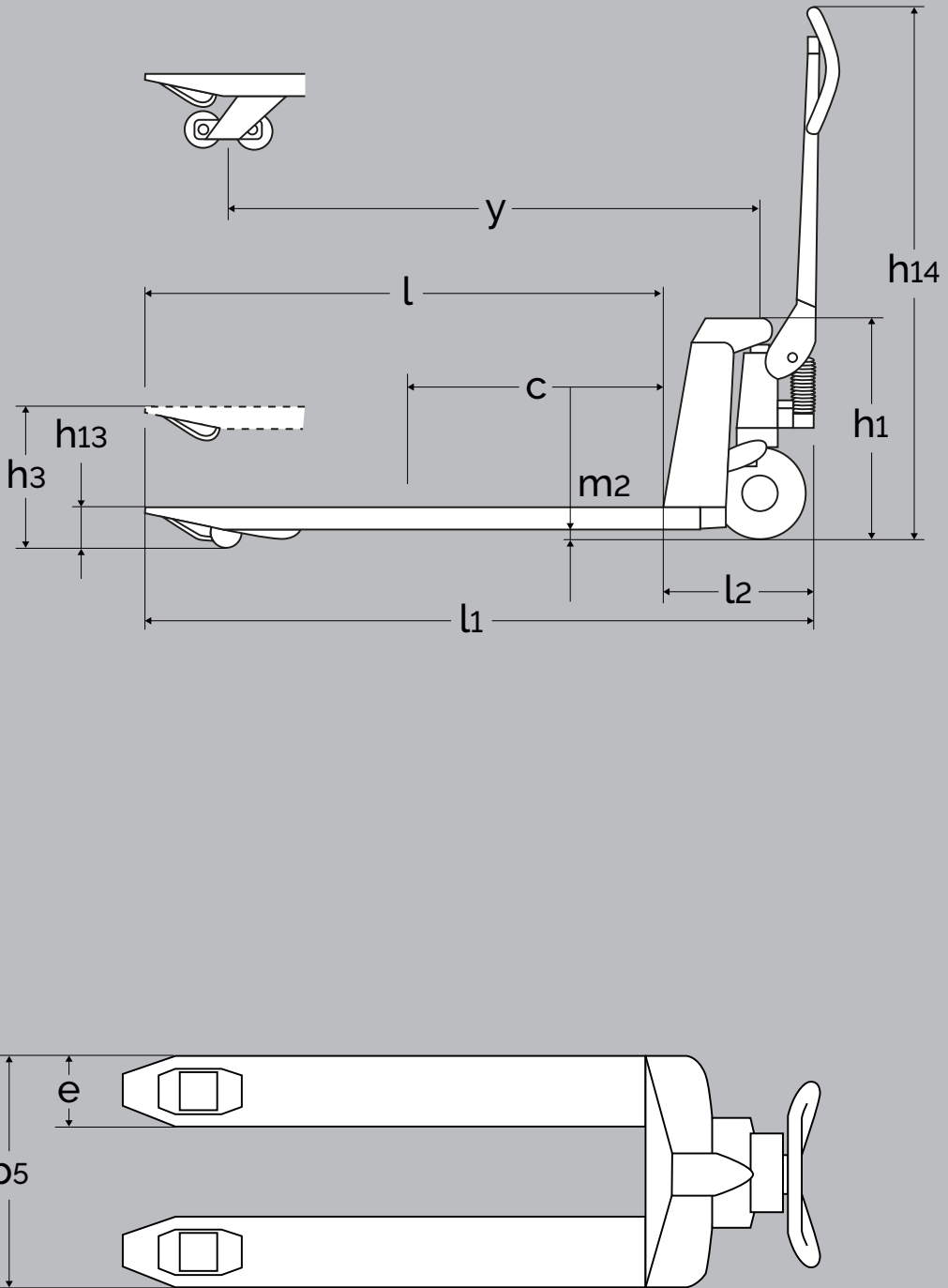
Dans la pratique

Le Panther Silent est particulièrement adapté au transport de palettes dans les espaces publics.

- Le transport silencieux des palettes est un avantage considérable pour les clients du secteur de la distribution, car il permet d'éviter les éventuelles nuisances sonores et perturbations dans les différents espaces de vente. Grâce au Panther Silent, vous pouvez déplacer les palettes et les marchandises pendant les heures d'ouverture.
- Le Panther Silent a également fait ses preuves dans le secteur médical. Le mouvement silencieux et fluide permet de déplacer des produits dans les hôpitaux sans déranger les patients ou le personnel.

“ Nous adorons ce modèle... Cela fait un an que nous le testons et personnellement, je pense que tous les hôpitaux devraient en être équipés ! Il est très silencieux ! Un contraste bienvenu par rapport aux anciens qui font du bruit et qui sont beaucoup moins faciles à déplacer. Nous pouvons à présent entrer jusque dans les unités hospitalières sans déranger les patients.

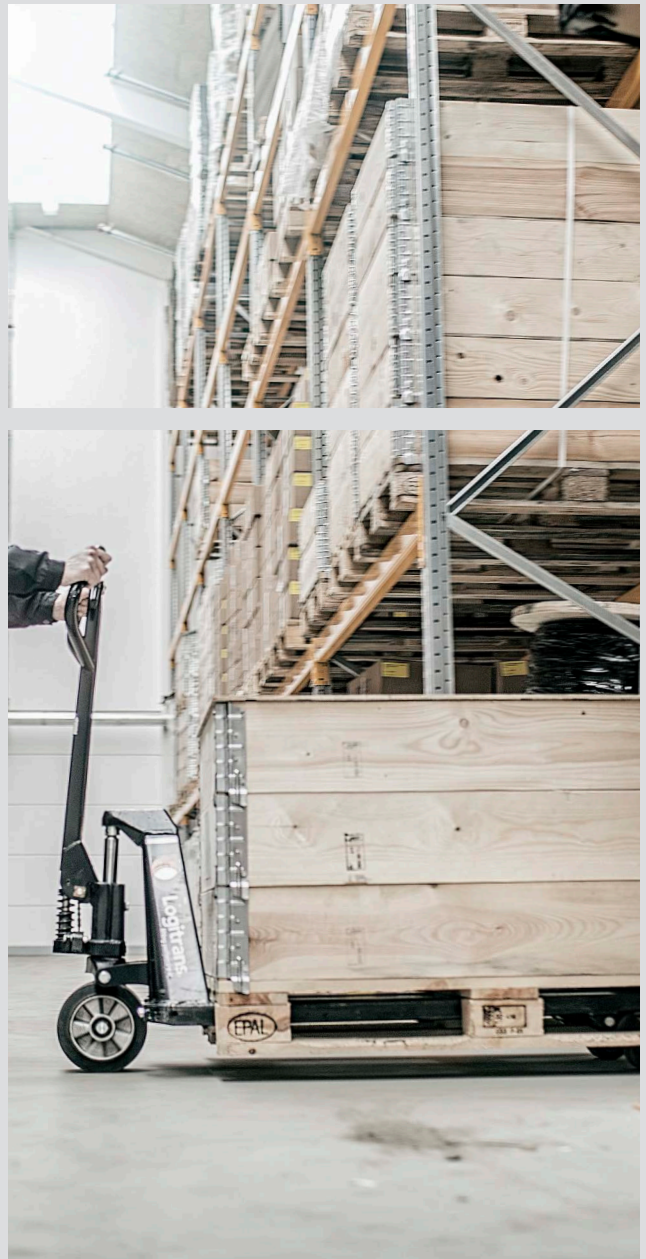
Directeur du service Logistique et services, secteur médical danois



PRODUIT
(en mm)**Panther Silent**
PS2082**PANTHER SILENT**

Capacité en kg		2000 kg
Hauteur de levée	h_3	$h_{13} + 120$
Longueur de fourches	l	600, 810, 915, 970, 1066, 1140, 1220, 1520, 1800, 2000, 2400*
Hauteur châssis	h_1	$h_{13} + 412$
Largeur totale	b_5	520, 680
Longueur sans fourches	l_2	335
Longueur totale	l_1	$l + 335$
Largeur d'une fourche	e	160
Distance entre roues	y	$l + 25$
Hauteur hors tout	h_{14}	1170
Hauteur basse - réglable	h_{13}	85 to 93
Centre de gravité	c	$l/2$
Distance au sol	m_2	$h_{13} - 47$
Angle de rotation de la roue		220°
Galets jumelés		Ø85 x 88
Roues directrices		Ø200 x 50
Poids		62 kg (520 x 1140)

*Capacité réduite à 1500 kg



Ergonomic Lifting Equipment

Logitrans A/S

04 83 53 02 12

info@logitrans.com

www.logitrans.com

