

TRANSPALETTE HAUTE LEVÉE INOX

SPECS AND KEY SKETCHES



TRANSPALETTE HAUTE LEVÉE
MANUEL - INOX PLUS (HLIP)



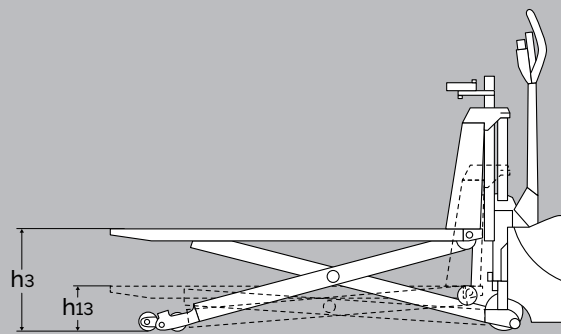
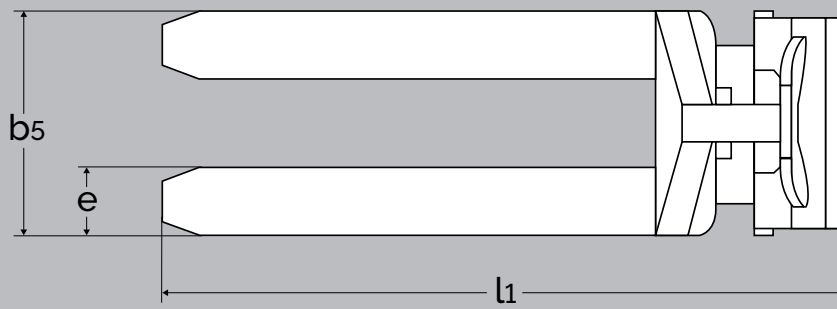
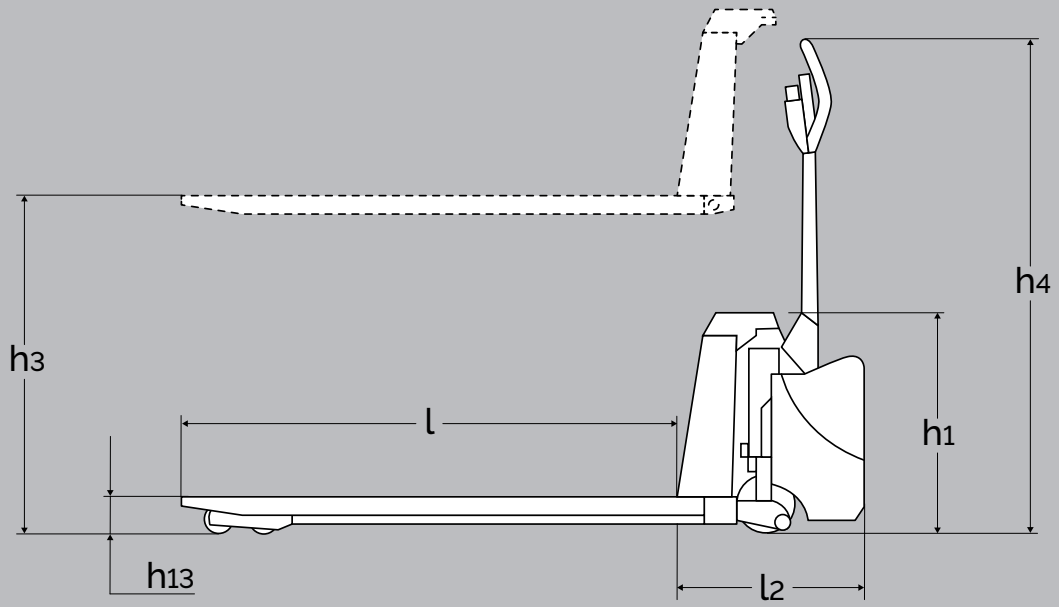
TRANSPALETTE HAUTE LEVÉE
SEMI-ÉLECTRIQUE -
INOX PLUS (EHLIP)



TRANSPALETTE HAUTE LEVÉE
MANUEL - INOX (HLI)



TRANSPALETTE HAUTE LEVÉE
SEMI-ÉLECTRIQUE - INOX (EHLI)



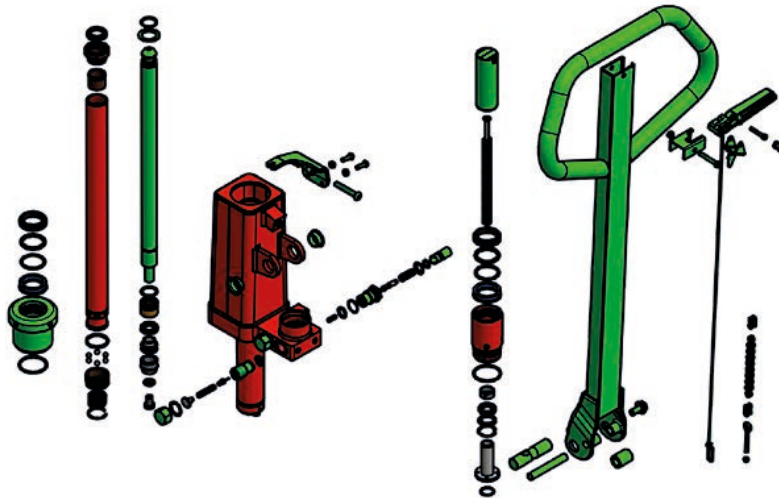
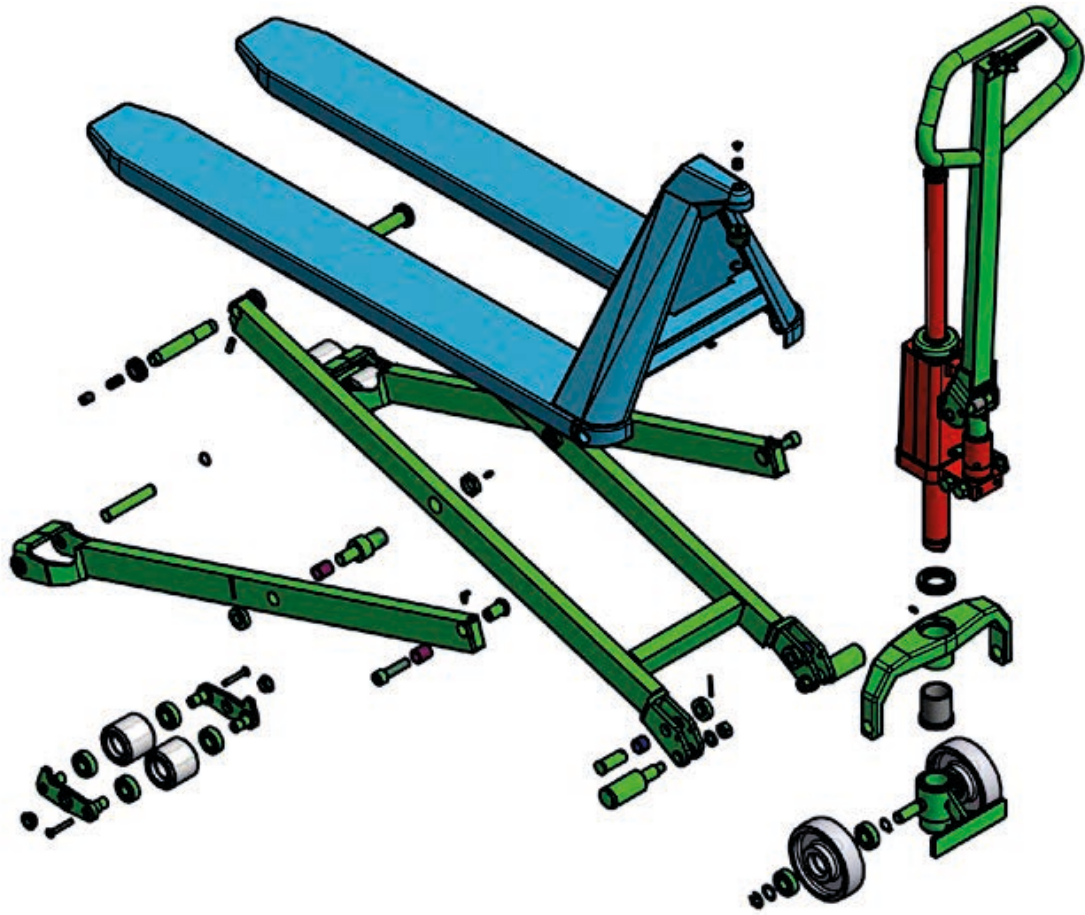
Electric highlifter with level control

PRODUIT (en mm)		TRANSPALETTE HAUTE LEVÉE MANUEL INOX PLUS (HLIP)	TRANSPALETTE HAUTE LEVÉE MANUEL INOX (HLI)	TRANSPALETTE HAUTE LEVÉE MANUEL (EX)	TRANSPALETTE HAUTE LEVÉE SEMI-ELETRIQUE INOX PLUS (EHLIP)	TRANSPALETTE HAUTE LEVÉE SEMI-ELETRIQUE INOX (EHLI)
Capacité en kg		1500*				
Hauteur de levée	h_3	800				
Longueur de fourches	l	1200				
Hauteur hors tout	h_1	540				
Largeur totale	b_5	540, 680				
Longueur sans fourches	l_2	340	340	340	445	445
Longueur totale	l_1	1580	1580	1580	1645	1645
Hauteur totale avec timon	h_4	1220	1220	1220	1240	1240
Lowered height	h_{13}	90				
Largeur d'une fourche	e	163				
Rayon de braquage des roues		210°	210°	210°	180°	180°
Largeur d'allée	A_{st}	1830 (avec palette: 1200x800)	1830 (avec palette: 1200x800)	1830 (avec palette: 1200x800)	1890 (avec palette: 1200x800)	1890 (avec palette: 1200x800)
Vitesse de levée avec/sans charge					0,05/0,08 m/s	0,05/0,08 m/s
Vitesse de descente normal/rapide		10/35 mm par coup de pompe	10/35 mm par coup de pompe	10/35 mm par coup de pompe		
Vitesse de descente		Sans charge 0,093 m/s	Sans charge 0,093 m/s	Sans charge 0,093 m/s	Avec/sans charge: 0,07/0,05 m/s	Avec/sans charge: 0,07/0,05 m/s
Moteur de pompe					1,2 kW 12 V	1,2 kW 12 V
Poids à vide (longueur de fourche 1200 mm)		125 kg	125 kg	125 kg	132 kg	132 kg

* La capacité passe de 1500 kg à 1000 kg à partir de 470 mm de hauteur de levée.

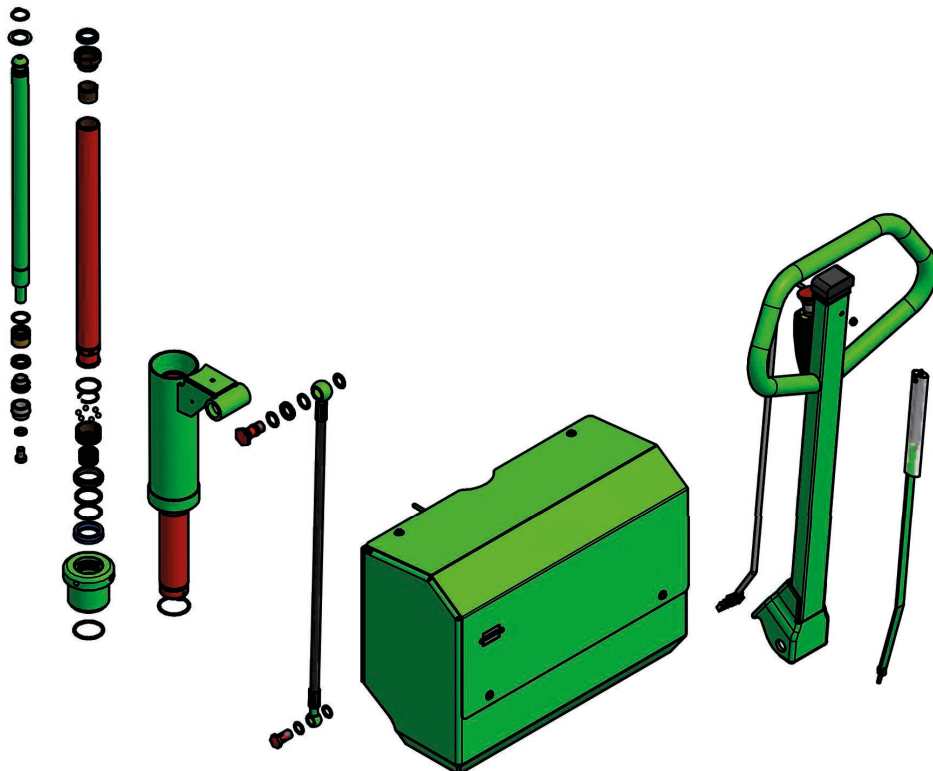
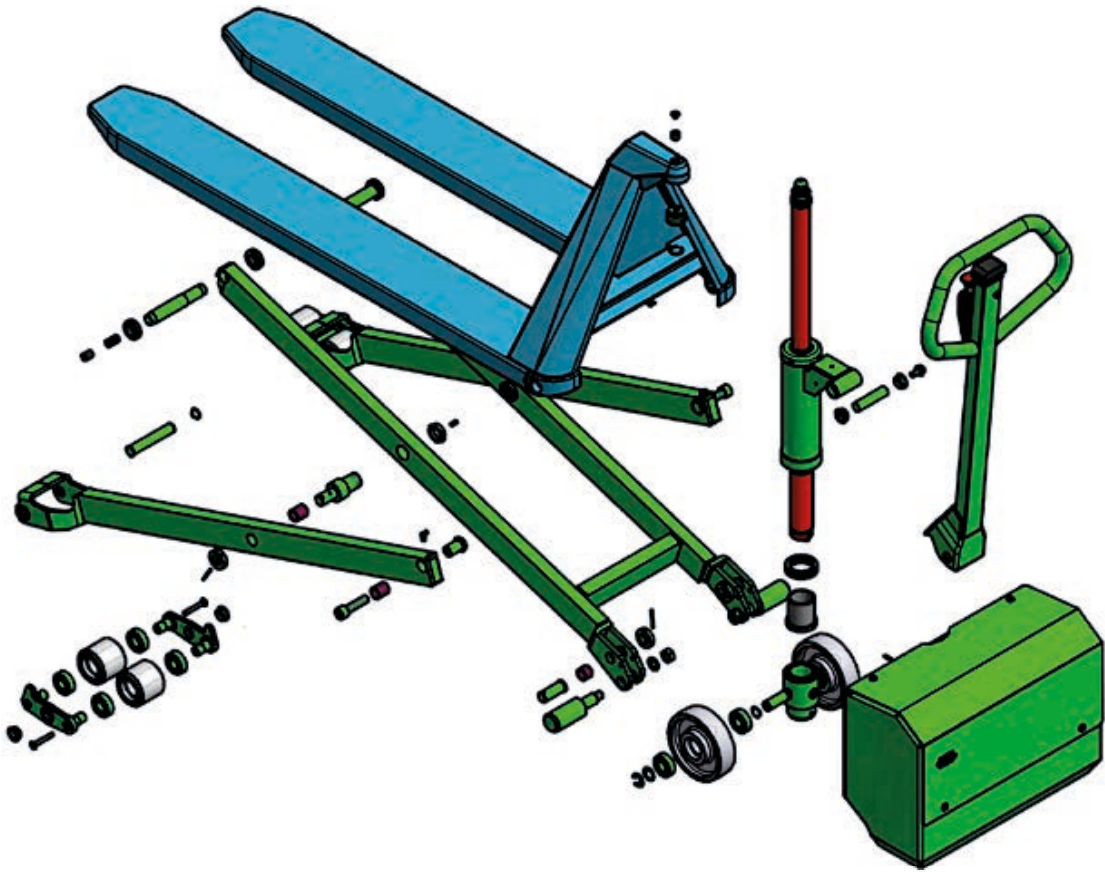
PRODUIT (en mm)		HAUTE LEVÉE
Type de mise à niveau automatique		LC4
Portée de détection de la cellule photoélectrique		100-2000 (réglable)
Hauteur de travail de la cellule photoélectrique		490-970 (réglable)
Temps de réaction de la cellule photoélectrique		1-25 secondes (réglable)
Cellule photoélectrique pivotante		+/- 30°
Hauteur maxi de déclenchement	h_3	800
Hauteur mini de déclenchement	h_{13}	200








MANUAL HIGHLIFTER INOX PLUS - HLIP 1004



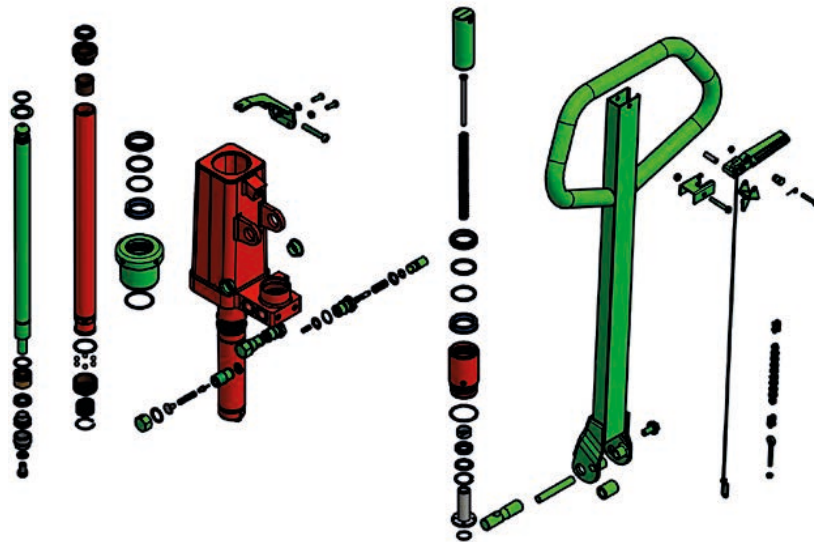
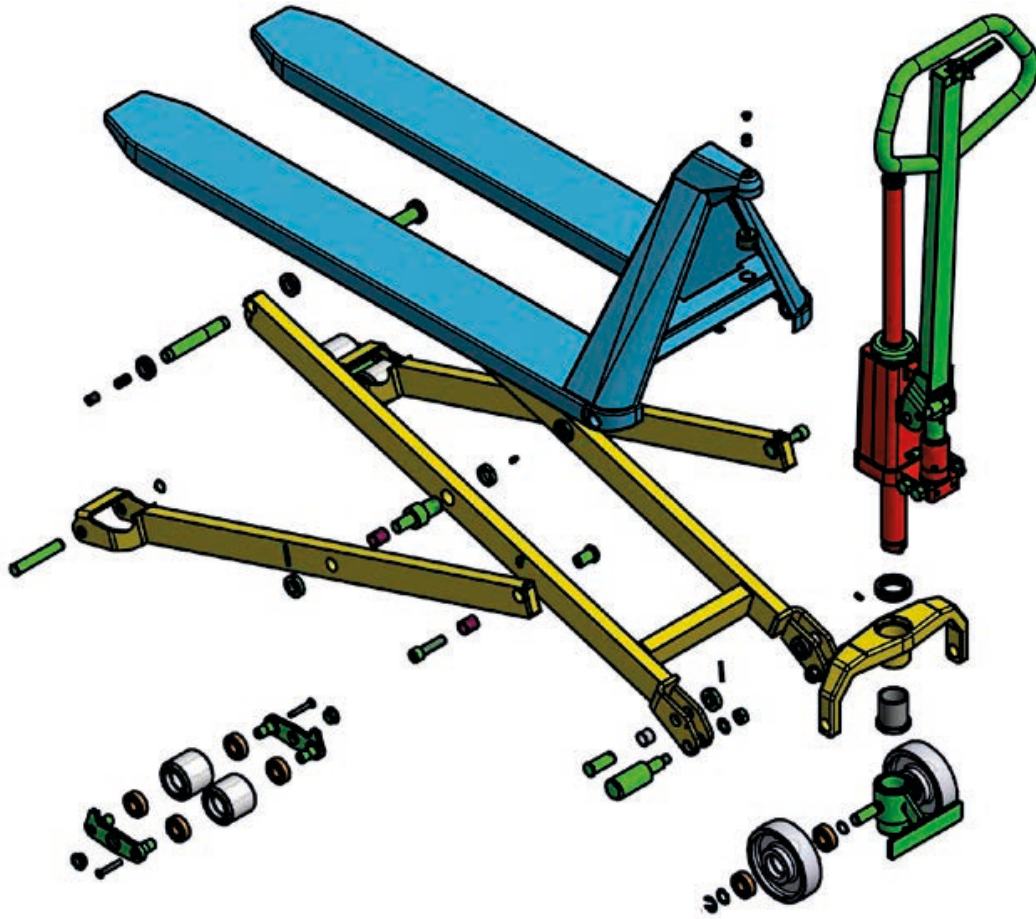
						
Inox - Anti acides	Inox	Zinc/traitement de surface polymère noir*	Zinc/traitement de surface polymère argenté*	Roulements étanches	Bronze	Peinture 130-150 µm
EN 14404 (AISI 316L) EN 14460 (AISI 329)	EN 14305 (AISI 303) EN 14301 (AISI 304)	Fe//ZnFeX//Fn//T2	Fe//ZnFeX//Cn//T2			







*chromaté



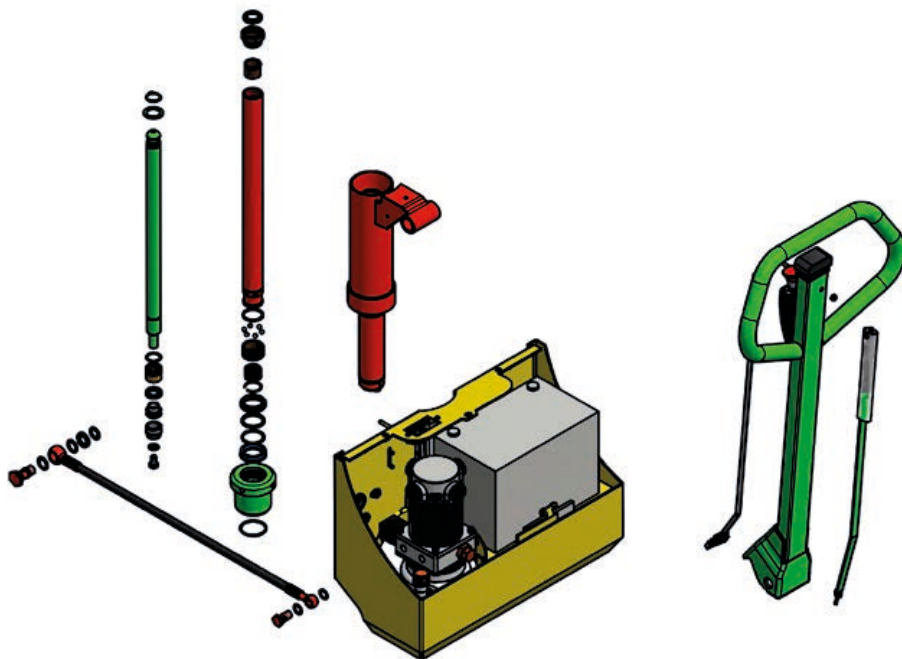
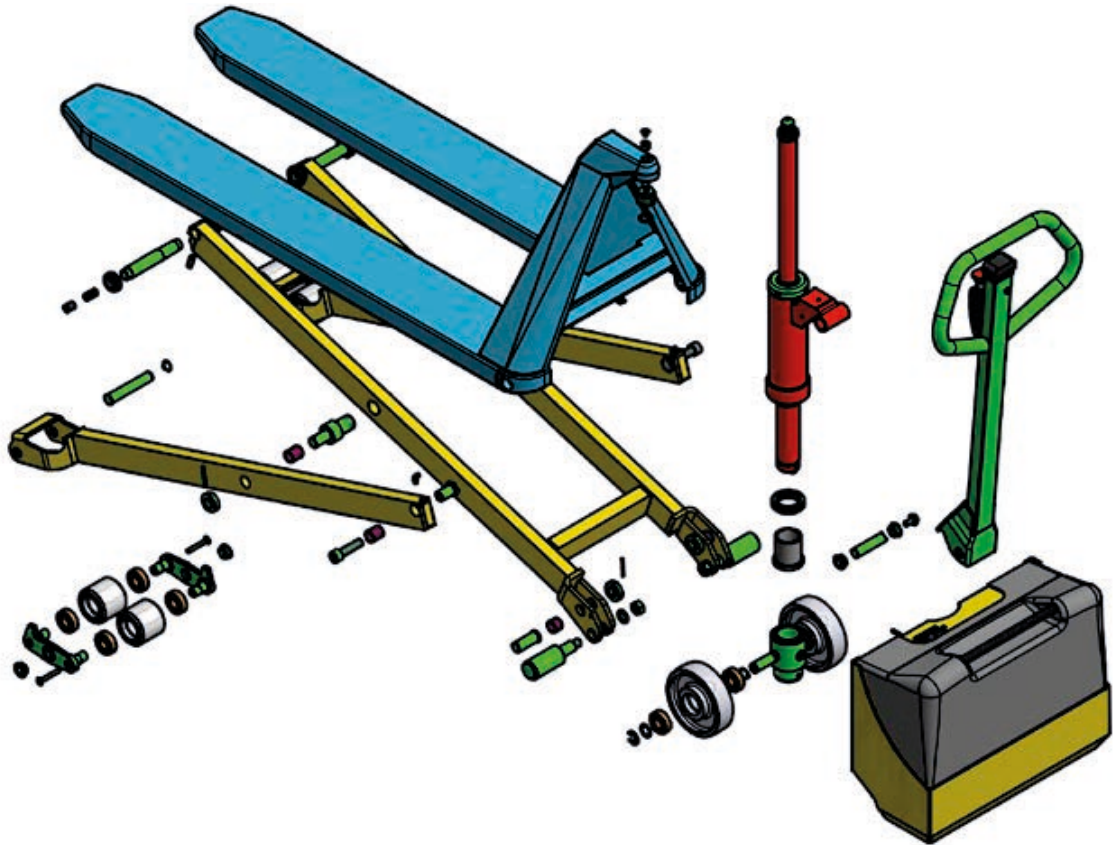
						
Inox - Anti acides	Inox	Zinc/traitement de surface polymère noir*	Zinc/traitement de surface polymère argenté*	Roulements étanches	Bronze	Peinture 130-150 µm
EN 14404 (AISI 316L) EN 14460 (AISI 329)	EN 14305 (AISI 303) EN 14301 (AISI 304)	Fe//ZnFeX//Fn//T2	Fe//ZnFeX//Cn//T2			








*chromaté



						
Inox - Anti acides	Inox	Zinc/traitement de surface polymère noir*	Zinc/traitement de surface polymère argenté*	Roulements étanches	Bronze	Peinture 130-150 µm
EN 14404 (AISI 316L) EN 14460 (AISI 329)	EN 14305 (AISI 303) EN 14301 (AISI 304)	Fe//ZnFeX//Fn//T2	Fe//ZnFeX//Cn//T2			

*chromaté



						
Inox - Anti acides	Inox	Zinc/traitement de surface polymère noir*	Zinc/traitement de surface polymère argenté*	Roulements étanches	Bronze	Peinture 130-150 µm
EN 14404 (AISI 316L) EN 14460 (AISI 329)	EN 14305 (AISI 303) EN 14301 (AISI 304)	Fe//ZnFeX//Fn//T2	Fe//ZnFeX//Cn//T2			

*chromaté

Matériel pour atmosphères explosives

Nos **transpalettes haute levée, manuels, et les gerbeurs** sont aussi disponibles pour les environnements explosifs.

Les appareils manuels doivent être en conformité et construits selon les directives ATEX, no. 94/9/EC et les standards EN-1755.

Les appareils sont catégorisés comme équipement de groupe II et conviennent pour les zones 1/ zones 21 (ils couvrent aussi les zones 2/zones 22). Cela veut dire qu'ils conviennent pour les zones où une atmosphère explosive est générée occasionnellement par différents gaz et poussières.

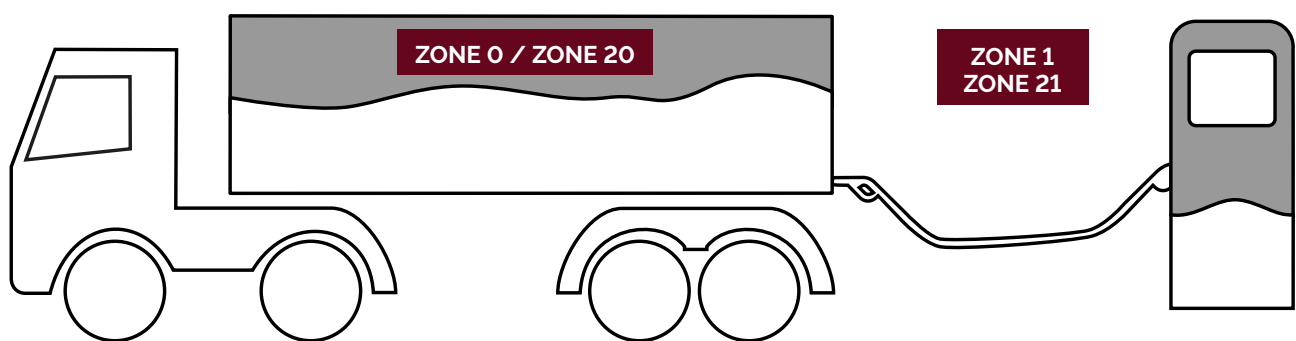
Nous fabriquons des modèles en inox de haute qualité et avec au moins 1 roue anti-statique en vulcan pour éviter toute électricité statique.

Logitrans fabrique exclusivement des produits manuels ATEX en acier inoxydable. Ces chariots (transpalette haute, levée manuel, gerbeur manuel). Nos modèles conviennent parfaitement pour l'industrie pharmaceutique, chimique, huile, gaz et peinture.

Cette version anti-explosion est caractérisée par le marquage suivant :



II 2G Ex h IIB T6 Gb
II 2D EX h IIIB T85°C Db



Le schéma montre un exemple de zone.
Gaz: Zone 0, 1 et 2.
Poussière: Zone 20, 21 et 22.

Electrique produits Inox

Matériaux

- Veuillez vérifier notre croquis principal.

En général

- Acier résistant à l'acide AISI 316L pour les fourches
- Acier inoxydable AISI 304 pour le châssis et d'autres éléments exposés
- La carte électronique/électrique est enduit de DCA SCC3 (vernis de protection)
- Les prises exposées sont scellées avec un joint en silicone 273
- Toutes les pièces électriques sont enduites de produit WD-40.
- Les chaînes, la roue à chaîne, les galets de support, etc. : Divers alliages d'acier — non résistants à la corrosion.
- Pièces moins exposées : Revêtement de zinc en vertu de DIN 50979- ZnFe8/Cn/T2 (408 heures d'essai au brouillard salin)
- Roulement à billes avec joint en caoutchouc.
- Moteur : IP44
- Le chargeur n'est pas protégé contre l'humidité. C'est pourquoi un chargeur externe est généralement utilisé.
Le chargement doit se dérouler dans un environnement sec.
- Si possible, le produit doit être placé dans une pièce sèche et chauffée lorsqu'il n'est pas utilisé.

Entretien

Pour prolonger le plus possible la durée de vie du produit, il est important que les produits en acier inoxydable soient régulièrement entretenus. La fréquence dépend de l'utilisation.

[Nettoyage/Entretien des produits en acier inoxydable](#)

Tous les trois mois

- Les pièces électriques sont enduites de produit WD-40
- Les prises et raccords sont vérifiés et nettoyés pour éliminer les couches brunâtres et les mauvais raccords

Garantie

- En cas d'utilisation du produit dans un environnement humide, la garantie ne couvre plus les dommages causés par l'humidité. Il peut s'agir de traces de rouille sur les pièces galvanisées ou de défaillances au niveau des pièces électriques.

Dans quel environnement souhaitez-vous utiliser le produit ?

Les produits en acier inoxydable fonctionnent dans divers environnements et doivent satisfaire aux exigences variées de nos clients. Quel est votre environnement ?

Environnements	Exemples d'industries	Produits Logitrans adaptés à ces environnements			
<p>Environnements très agressifs, humides Le produit est humide pratiquement en permanence en raison de dissolutions liquides (acide, base ou saumure).</p> <p>Nettoyage Nettoyage agressif. Nettoyage mousse (acide ou base) (lavage) Le pH de la solution de nettoyage est de loin inférieur ou supérieur à 7,0</p>	<p>Processus de préparation dans les secteurs suivants Industries alimentaire et piscicole Abattoirs Laiteries</p>				
<p>Environnements agressifs, humides Le produit est humide la plupart du temps.</p> <p>Nettoyage Nettoyage agressif. Nettoyage mousse (acide ou base) (lavage). Le pH de la solution de nettoyage est de loin inférieur ou supérieur à 7,0</p>	<p>Processus de production dans les secteurs suivants Industrie alimentaire Abattoirs Laiteries</p>				
<p>Environnements propres, humides Le produit est humide occasionnellement.</p> <p>Nettoyage Nettoyage délicat lors de l'essuyage ou du lavage (fourches uniquement). Eau neutre (pH 7), avec solutions de nettoyage.</p>	<p>Industrie pharmaceutique Industrie alimentaire</p>				
<p>Environnements propres, secs Le produit est sec à tout moment.</p> <p>Nettoyage Nettoyage des produits avec un chiffon humide.</p>	<p>Pharmaceutique Emballage dans l'industrie alimentaire</p>	<p>Tous les produits inoxydables Logitrans</p>	<p>Panther Inox, HS/EHS Inox HL/EHL Inox, Logititit. Inox Rotator Inox, Retourneur multifûts Inox Produits inoxydables tout électrique</p>	<p>EHL Inox Plus HL Inox Plus</p>	<p>Panther Inox Plus</p>